



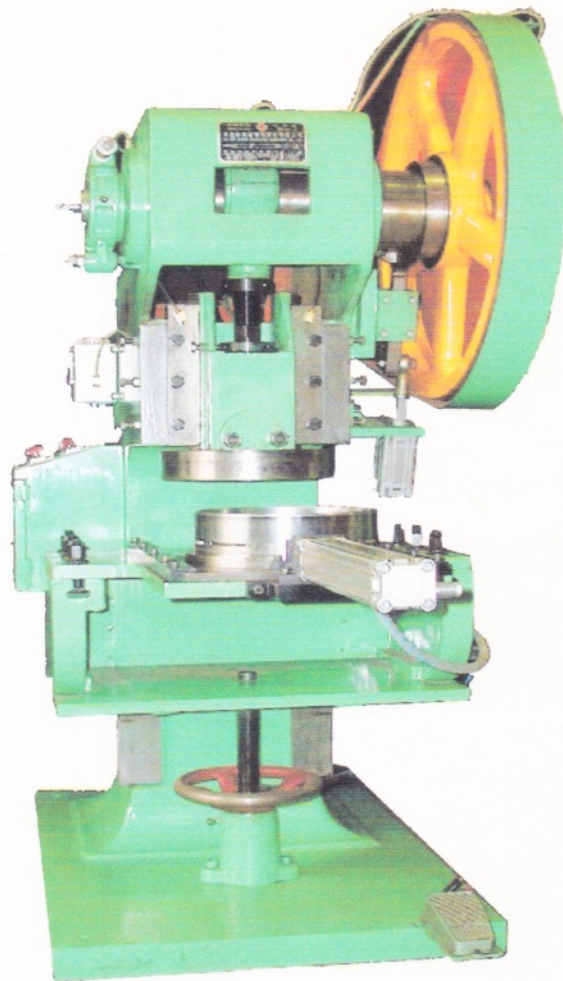
ALL KINDS OF CAN MAKING MACHINE

LDS-117A

半自動捲邊反邊機

SEMI AUTOMATIC CURLING AND FLANGING MACHINE

(SLIDING BOARD PNEUMATIC TYPE)



製罐機械
專門製造
零件修理
鋼模製造

林德勝製罐機械股份有限公司

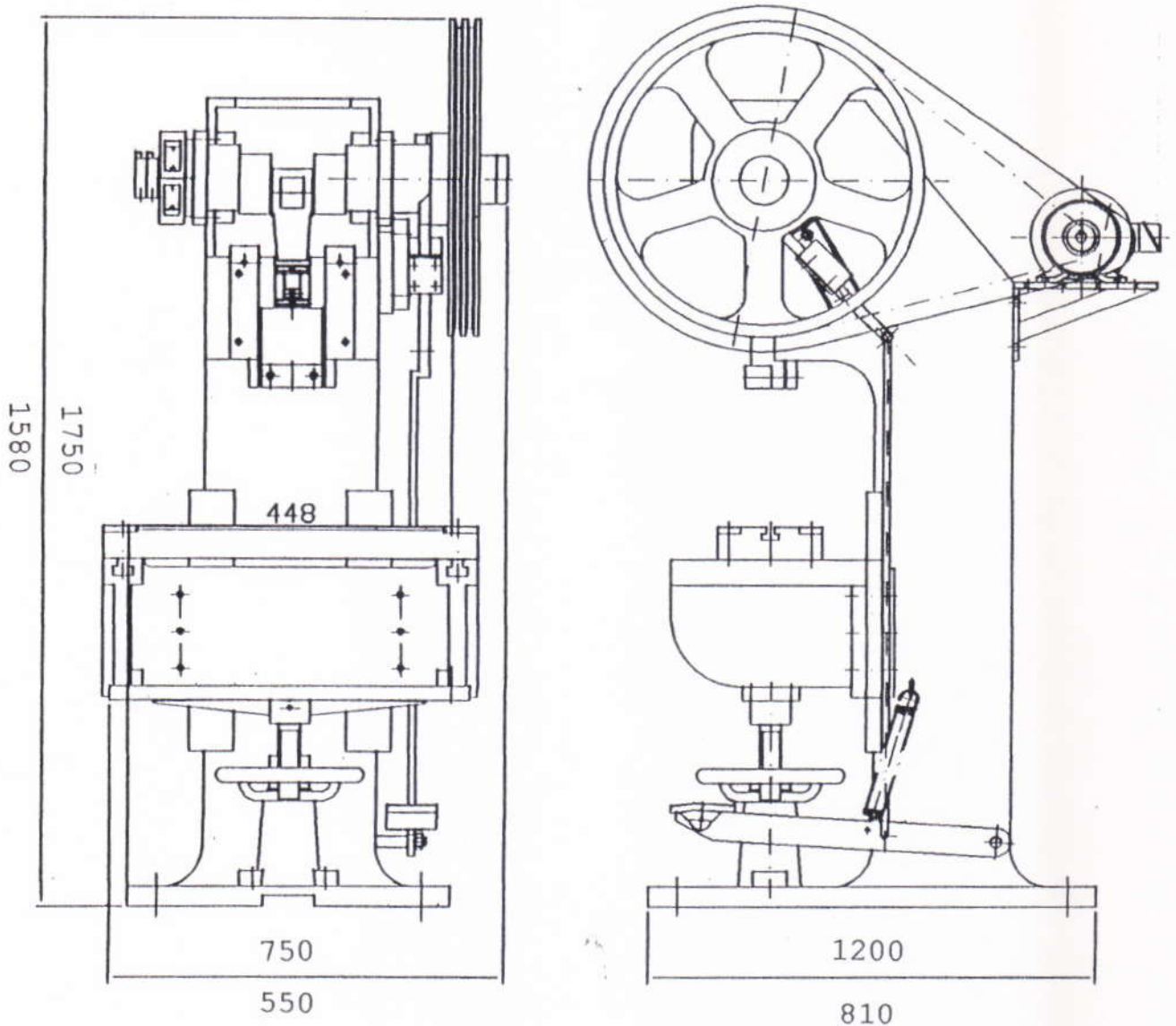
LIN DER SHENG CANMAKING MACHINERY CO., LTD.
彰化市延和里埔內街135號
NO 135 PUU-NE STREET YEN-HER LI CHANG HUA CITY
TAIWAN R.O.C.
TEL:(04)7228143 . 7248159 FAX:886-4-724-6487

*Manufacture can
making machine
*Repair spare parts
*Manufacture steel
mould

半自動捲邊反邊機

入料托板氣壓式

SEMI-AUTOMATIC CURLING AND FLANGING MACHINE SLIDING BOARD PNEUMATIC TYPE



規格 SPECIFICATION

型號 MODEL	LDS-117A-B	LDS-117A-S
馬力 POWER	1 HP	1 HP
每分鐘能力 CAPACITY	6-8罐 (CANS/MIN.)	10-15罐 (CANS/MIN.)
工作範圍 WORKING RANGE	直徑 DIA. 200-320mm 高度 HEIGHT 180-400mm	直徑 DIA. 50-250mm 高度 HEIGHT 50-250mm
機械尺寸 MACHINE MEASUREMENT	1200x750x1750mm	810x550x1580mm
重量 WEIGHT	900KGS	480KGS

如有變更,不另通知. Subject to change, without notice.