

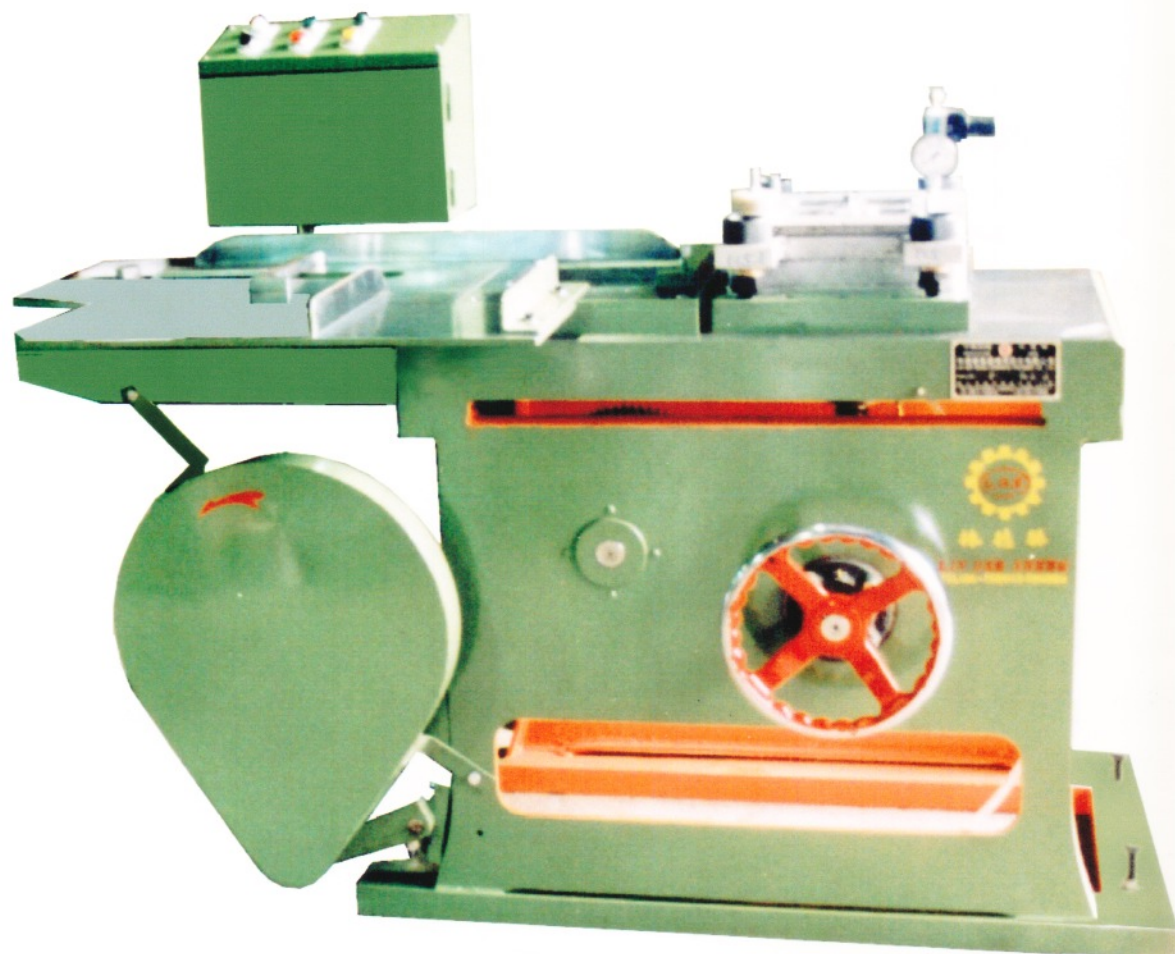


ALL KINDS OF CAN MAKING MACHINE

L D S - 1 6 7 A

半自動塗膠機

SEMI AUTOMATIC LINING MACHINE



製罐機械
專門製造
零件修理
鋼模製造

林德勝製罐機械股份有限公司

LIN DER SHENG CANMAKING MACHINERY CO., LTD.

彰化市延和里埔內街135號

NO 135 PUU-NE STREET YEN-HER LI CHANG HUA CITY

TAIWAN R.O.C.

TEL:(04)7228143 . 7248159 FAX:886-4-724-6487

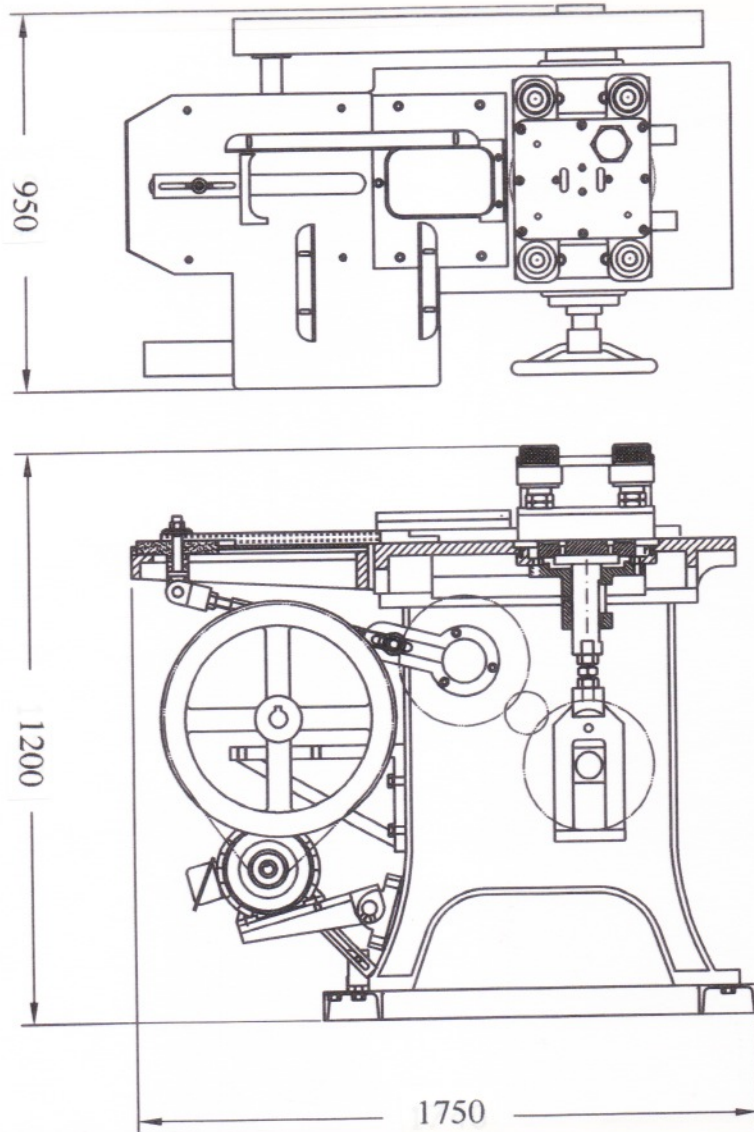
*Manufacture can making machine

*Repair spare parts

*Manufacture steel mould

半自動塗膠機

SEMI AUTOMATIC LINING MACHINE



規格 SPECIFICATION:

馬力 POWER	每分鐘能力 CAPACITY	工作範圍 WORKING RANGE	機械尺寸 MACHINE MEASUREMENT			重量 WEIGHT
			長 LENGTH	寬 WIDTH	高 HEIGHT	
1/2HP	25-30罐 CANS/MIN.	對邊 OPPOSITE SIDE 220~240 mm	1750mm	950mm	1200mm	800KG

如有變更,不另通知. Subject to change, without notice.