

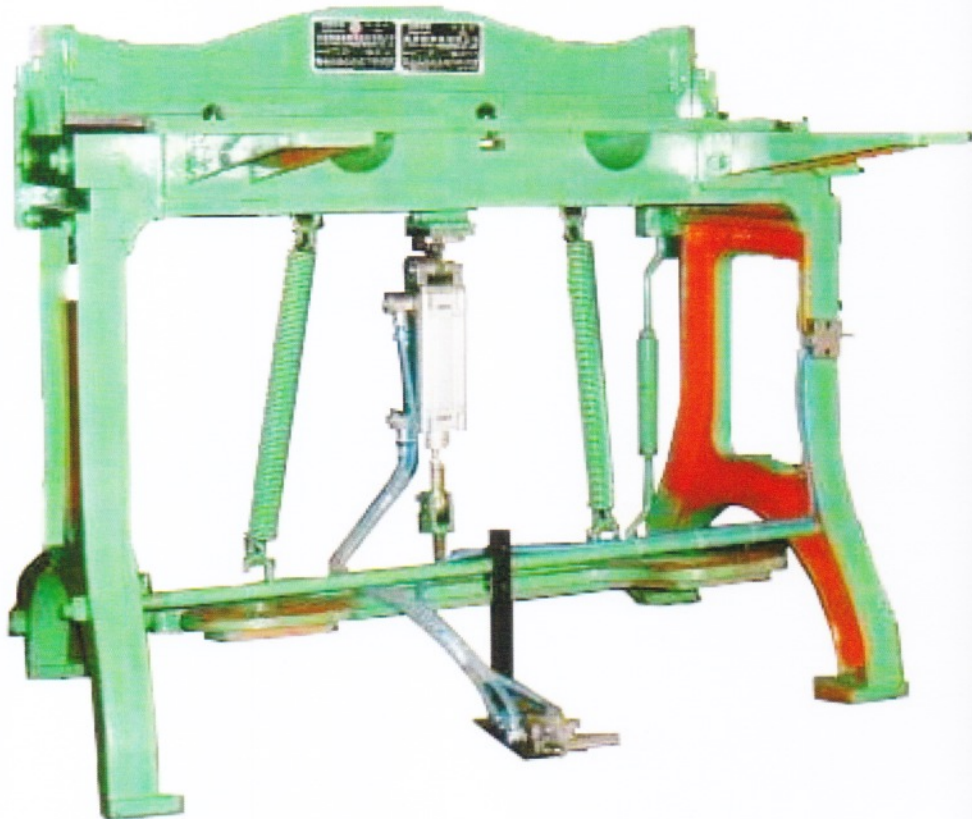


ALL KINDS OF CAN MAKING MACHINE

L D S - 1 1 8

氣 壓 式 腳 踏 剪 床

Foot Shearing Machine
(Pneumatic type)



製罐機械
專門製造
零件修理
鋼模製造

林德勝製罐機械股份有限公司

LIN DER SHENG CANMAKING MACHINERY CO., LTD.

彰化市延和里埔內街135號

NO 135 PUU-NE STREET YEN-HER LI CHANG HUA CITY

TAIWAN

TEL:+886-4-7118143 . 7118159 FAX:+886-4-7116487

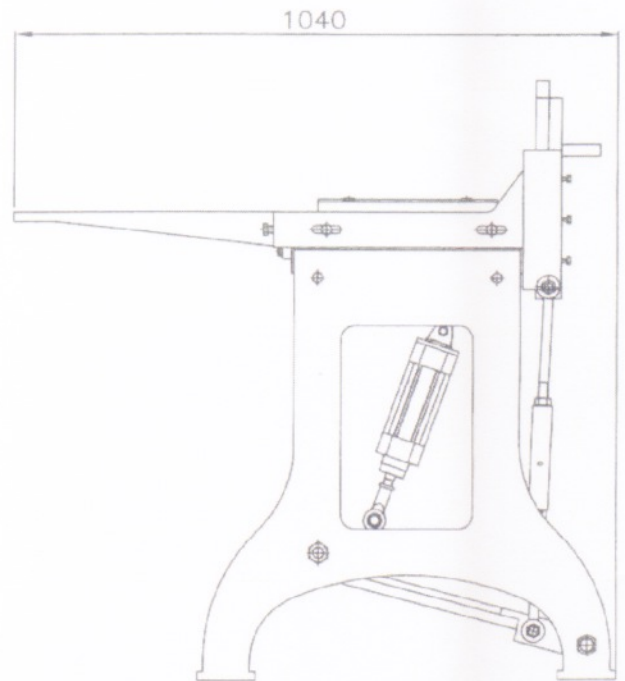
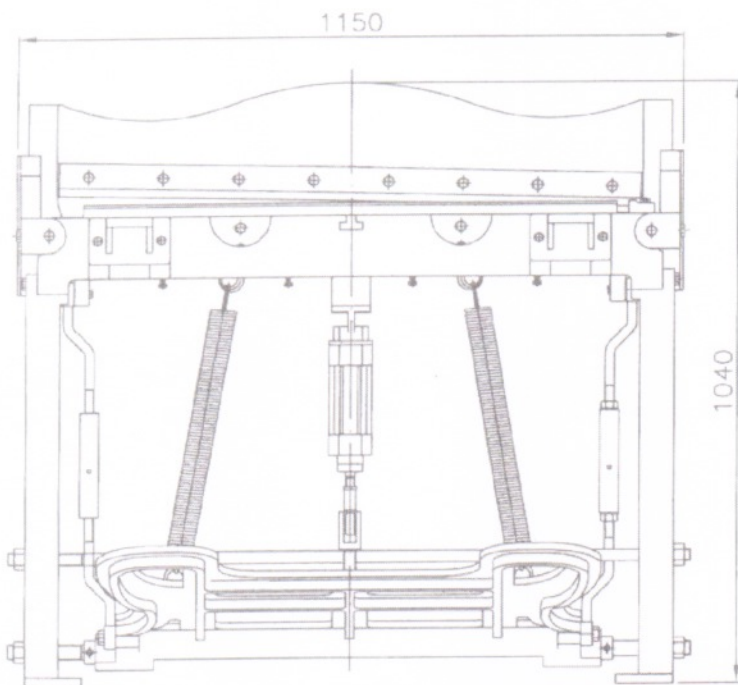
*Manufacture can
making machine

*Repair spare parts

*Manufacture steel
mould

氣壓式腳踏剪床

Foot Shearing Machine (Pneumatic type)



適用鐵皮尺寸	AVAILABLE SHEET SIZE	UP TO 1000 x 1000 mm
最大鐵皮厚度	MAX. SHEET THICKNESS	0.4mm以內(within 0.4 mm)
剪鐵速度	SLITTERING SPEED	25-40 SHEETS/MINUTE
機械尺寸	MACHINE MEASUREMENT	1150 x 1040 x 1040 mm
重量	WEIGHT	300 kg

如有變更,不另通知. Subject to change, without notice.