

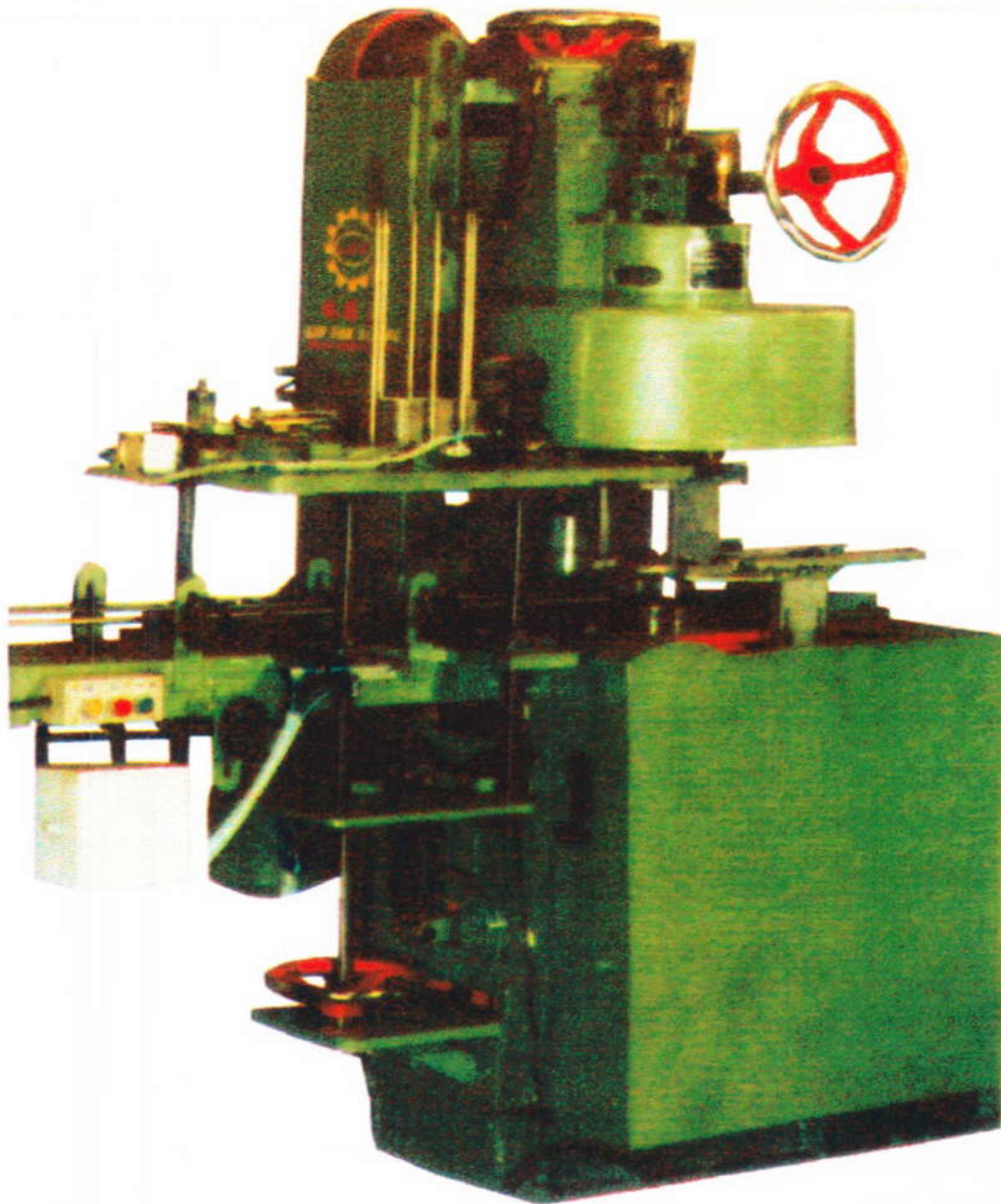
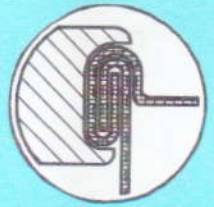


ALL KINDS OF CAN MAKING MACHINE

L D S - 1 1 0 B R

自動圓形封罐機

AUTOMATIC ROUND CAN SEAMING MACHINE



經濟部智慧財產局新型專利第 149548 號

E.I.P.O. PATENT NO.149848, TAIWAN

製罐機械
專門製造
零件修理
鋼模製造

林德勝製罐機械股份有限公司

LIN DER SHENG CANMAKING MACHINERY CO., LTD.

彰化市延和里埔內街135號

NO 135 PUU-NE STREET YEN-HER LI CHANG HUA CITY

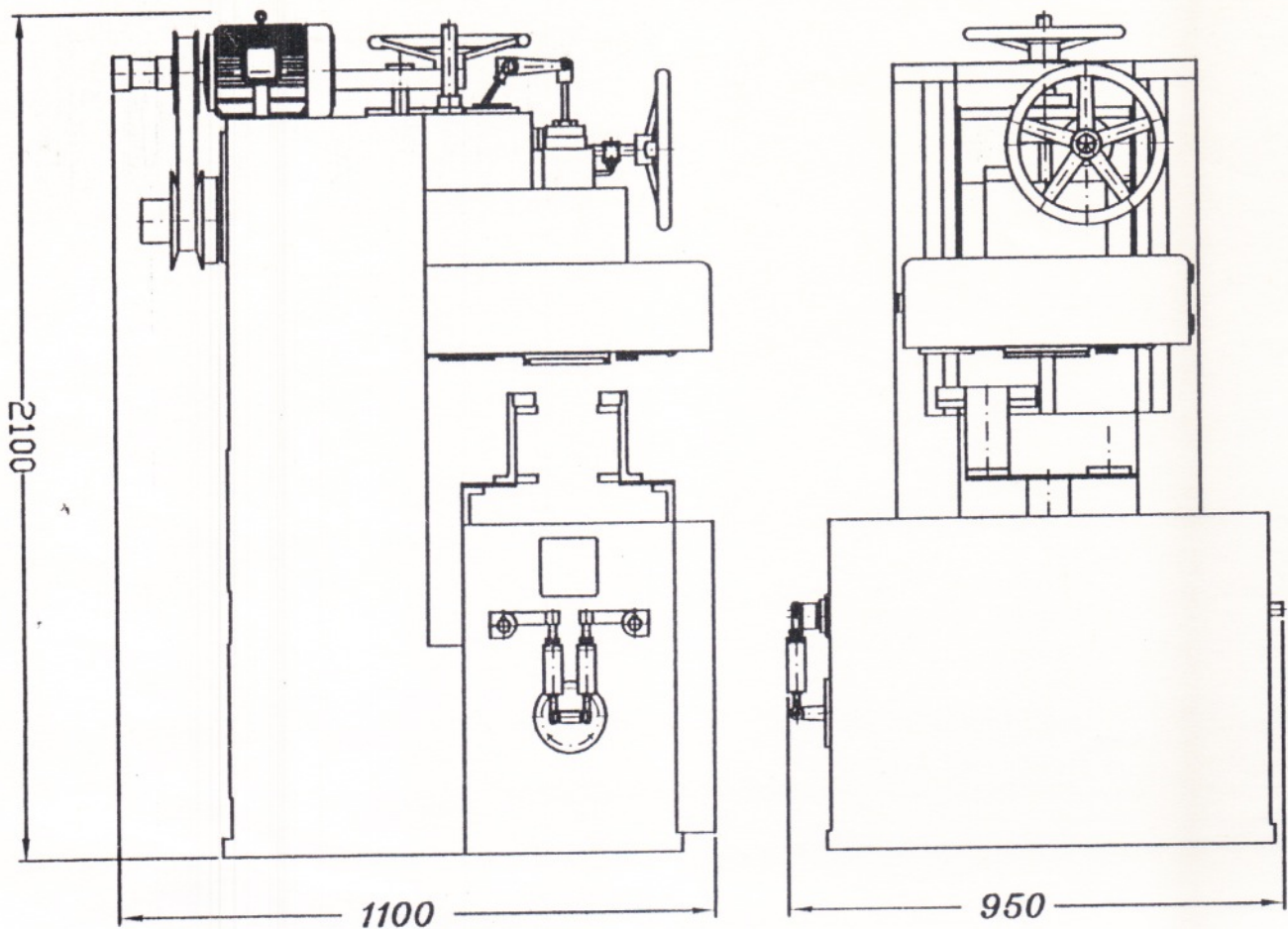
TAIWAN R.O.C.

TEL:(04)7228143 . 7248159 FAX:886-4-724-6487

*Manufacture can
making machine
*Repair spare parts
*Manufacture steel
mould

自動圓形封罐機

AUTOMATIC ROUND CAN SEAMING MACHINE



規格 SPECIFICATION:

馬力 POWER	每分鐘能力 CAPACITY	工作範圍 WORKING RANGE		機械尺寸 MACHINE MEASUREMENT			重量 WEIGHT
		直徑 DIAMETER	高度 HEIGHT	長 LENGTH	寬 WIDTH	高 HEIGHT	
2HP	20-30罐 CANS/MIN	φ 50- φ 200mm	50-300mm	1100mm	950mm	2100mm	2000kg

如有變更,不另通知. Subject to change, without notice.