



ALL KINDS OF CAN MAKING MACHINE

L D S - 1 2 2 B

自動塗膠烘乾機

AUTOMATIC LINING AND DRYING MACHINE



製罐機械
專門製造
零件修理
鋼模製造

林德勝製罐機械股份有限公司

LIN DER SHENG CANMAKING MACHINERY CO., LTD.

彰化市延和里埔內街135號

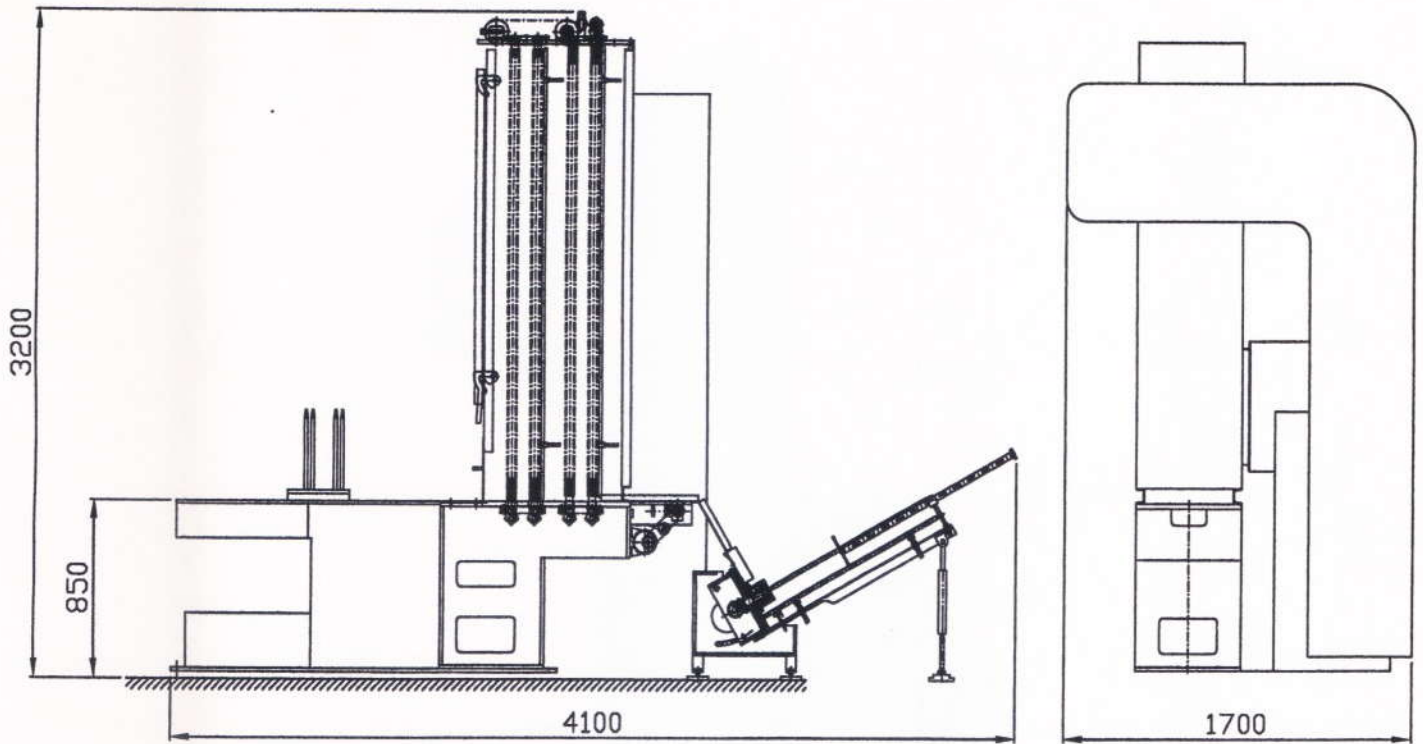
NO 135 PUU-NE STREET YEN-HER LI CHANG HUA CITY
TAIWAN

TEL:+886-4-7118143 . 7118159 FAX:+886-4-7116487

*Manufacture can
making machine

*Repair spare parts

*Manufacture steel
mould



規格 SPECIFICATION:

馬力 POWER	每分鐘能力 CAPACITY	烘炉 OVEN	工作範圍 WORKING RANGE	機械尺寸 MACHINE MEASUREMENT			重量 WEIGHT
				長 LENGTH	寬 WIDTH	高 HEIGHT	
5HP	120 pcs CANS/MIN.	25KW	RECTANGULAR 1L~1G	4100mm	1700mm	3200mm	2300KG

如有變更,不另通知. Subject to change, without notice.